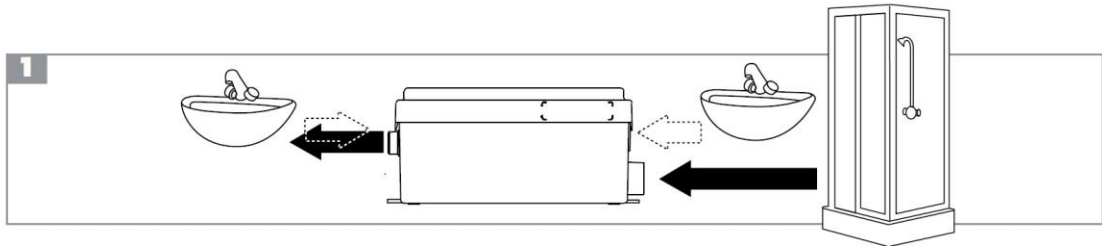


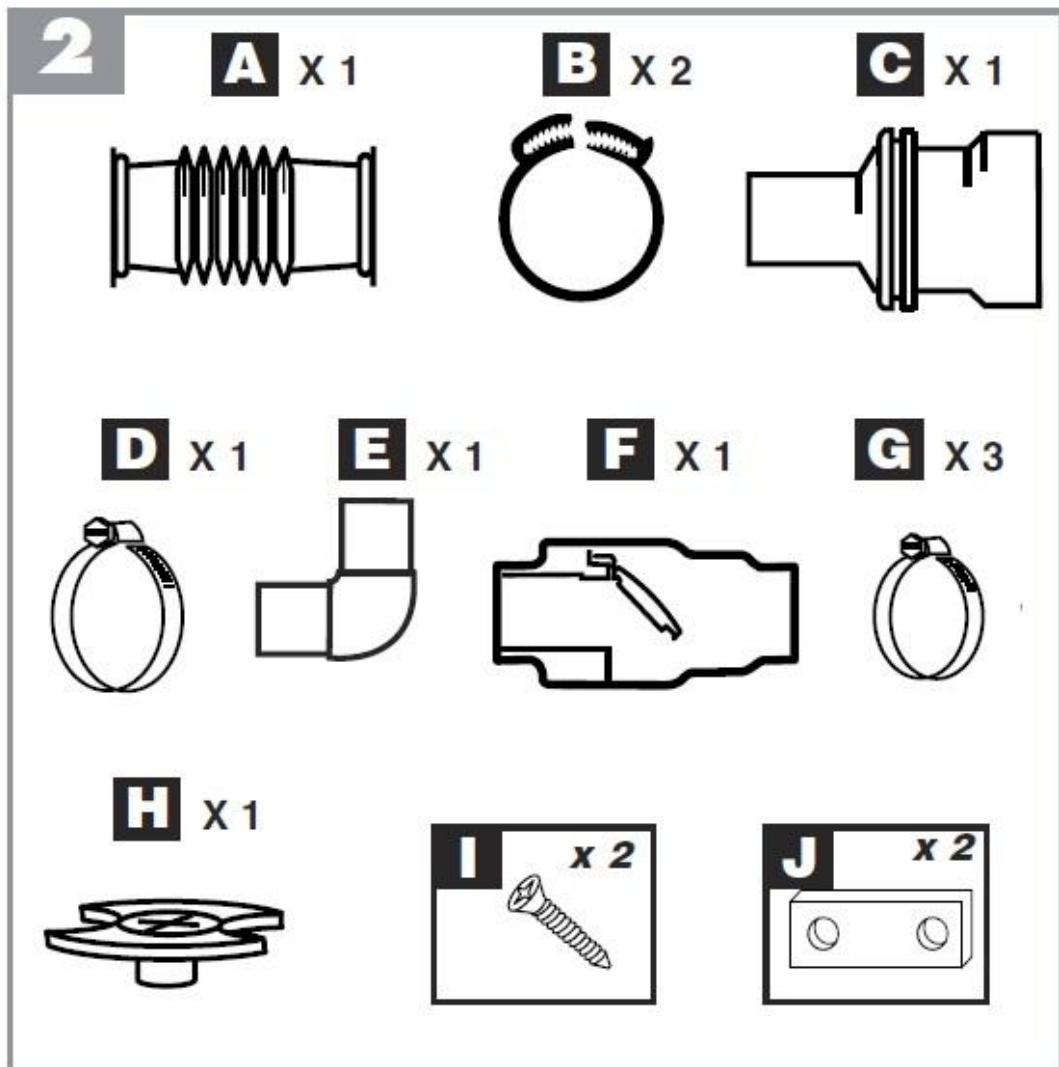
升利灑[sani shower]規格及安裝



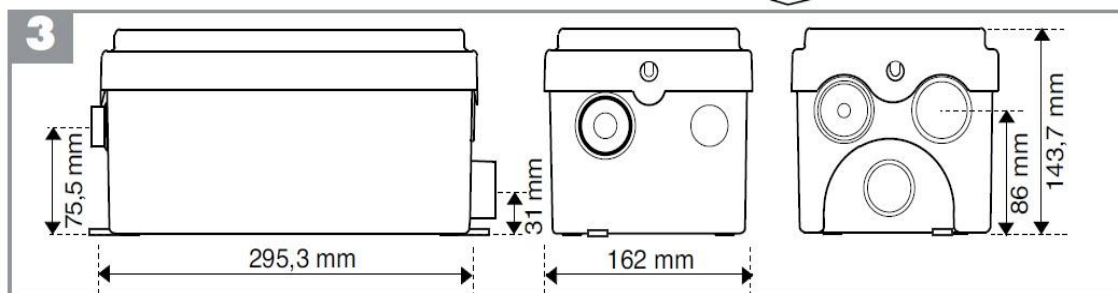
一、升利灑 是一個用於排放洗手台、淋浴房、淨身盆、浴缸(僅可為 150L)，或可單獨連接 300L 浴缸(接口高度足夠)的污水泵，自動運行操作。

注意：升利灑 僅適合於處理最大排水量為 15 公升/分。

二、零件清單



三、外觀尺寸

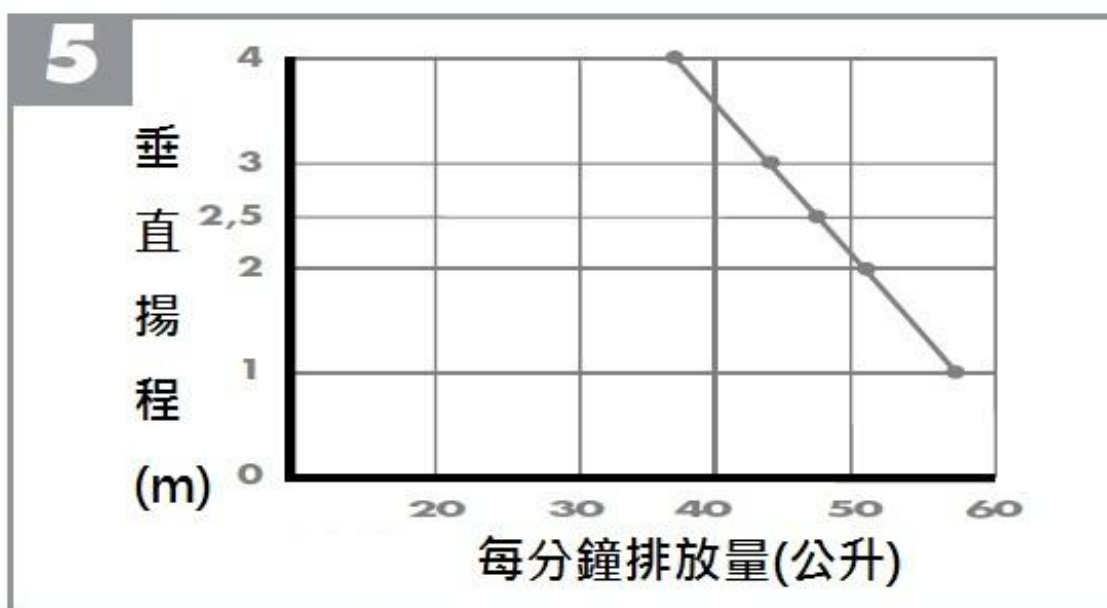


四、技術數據

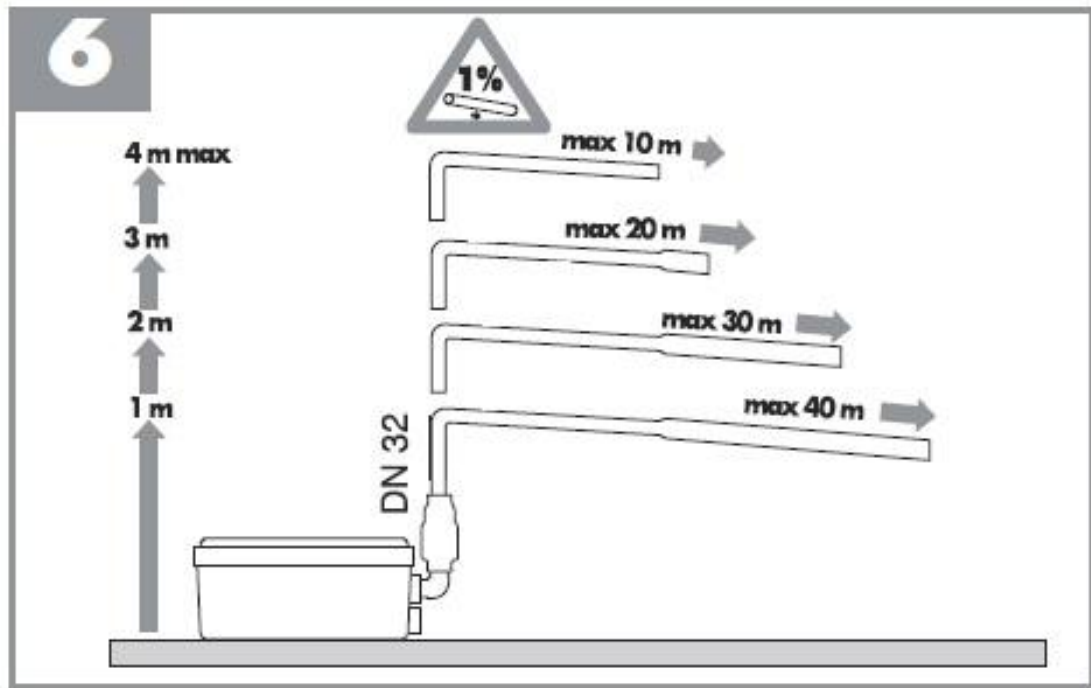
應用	洗手台/淋浴間/浴缸/洗衣機/流理臺水槽/洗碗機
最高揚程	6m / 建議 4m
電壓	115V
頻率	60Hz
額定功率	400W
輸入電流	3.5A
防護等級	IP44
淨重量(含配件)	3.5 kg



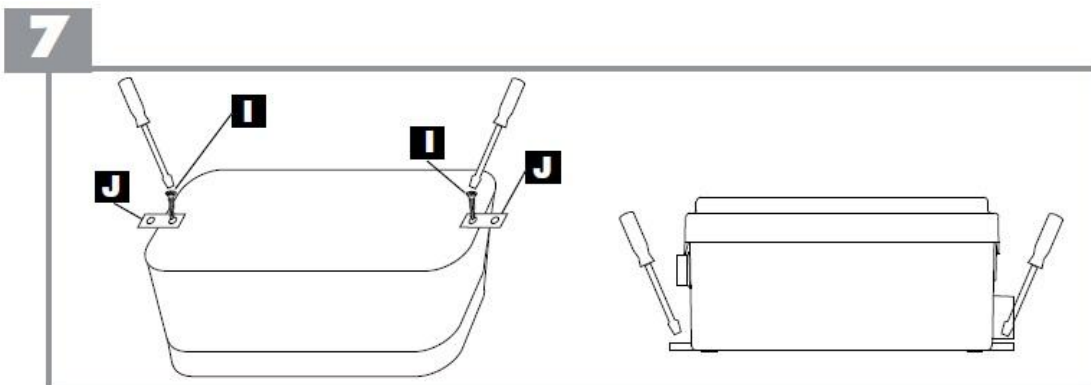
五、性能曲線



六、排水管的水平長度及垂直排水高度的多種可行的組合。如圖 6(技術數據)。



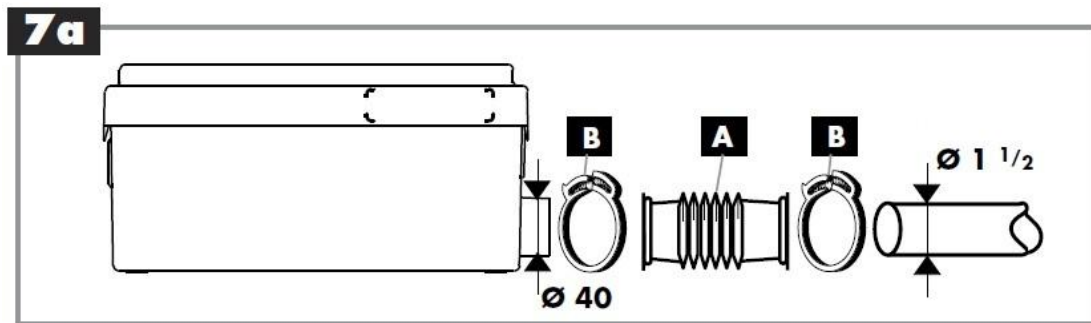
七、安裝



請將設備安裝在方便維修的地方。

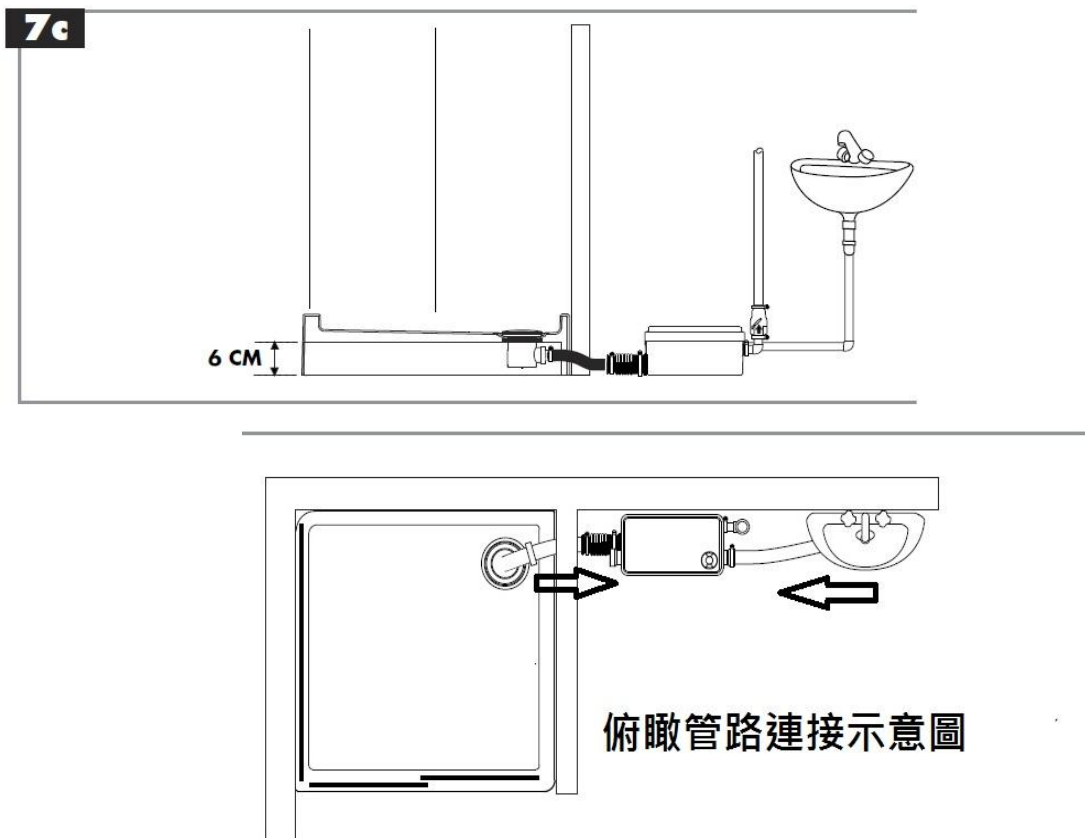
配置的固定耳可以防止位移。所有的水平輸送管道應保持不少於 1% 的傾斜度 (1:100)，如需要垂直向上排水，垂直排汗管必須在水平輸送布置前安裝，盡量使用大月彎或 2 個 45 度彎管，減少採用 90 度的彎管。

7a 側面連接

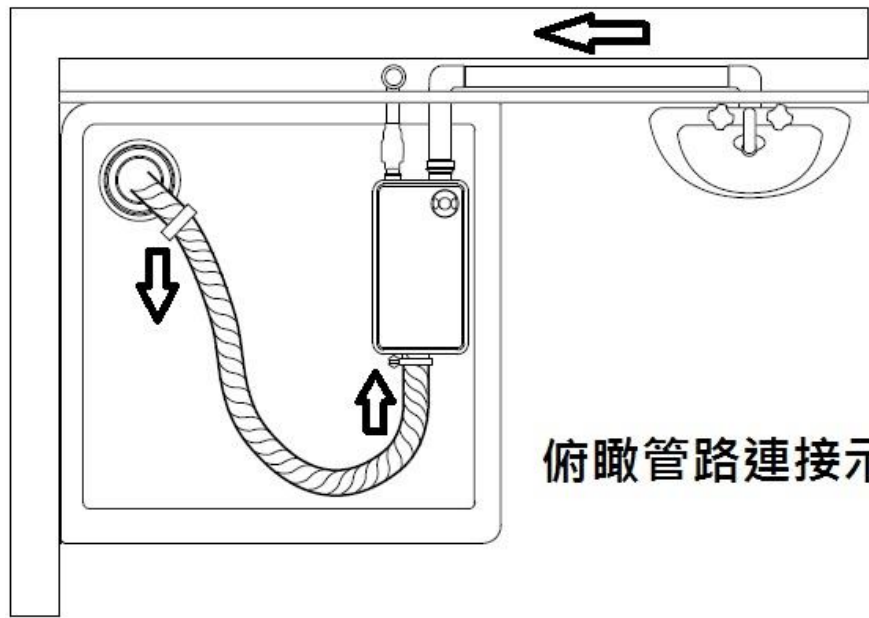
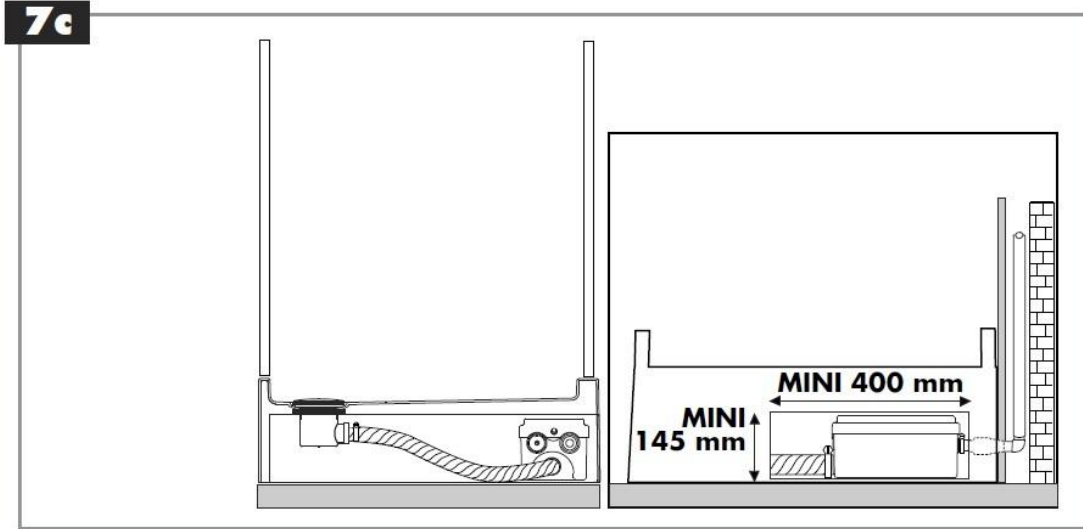


使用接頭 A 把輸送管接入進水接口，用金屬束帶或夾箍緊固。閒置的進水接口，可在連接處用配備的蓋子封好。

7c 衛生間潔具的连接

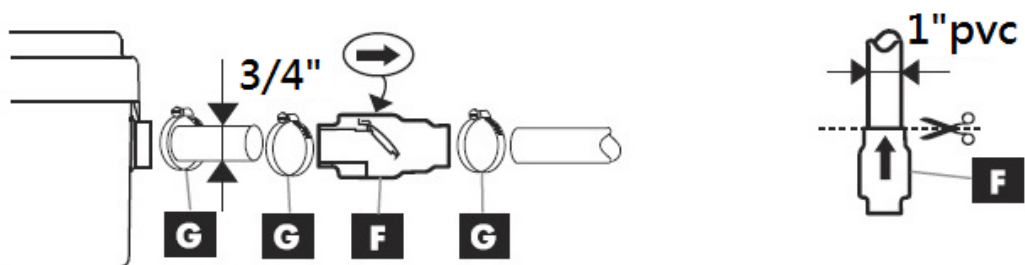
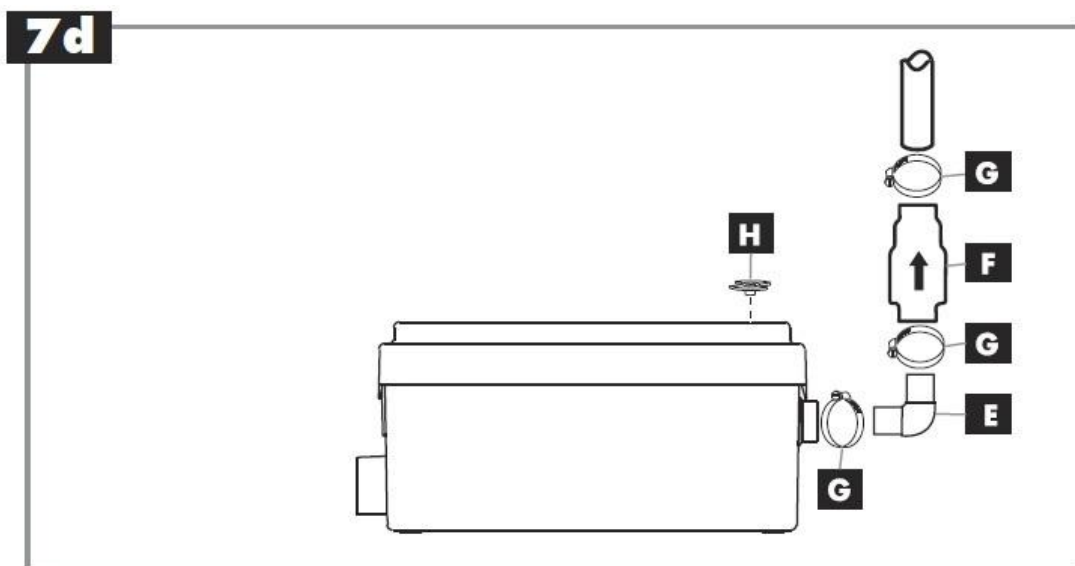


淋浴房的连接要确保底部的排水口位置高於地面 10-15CM

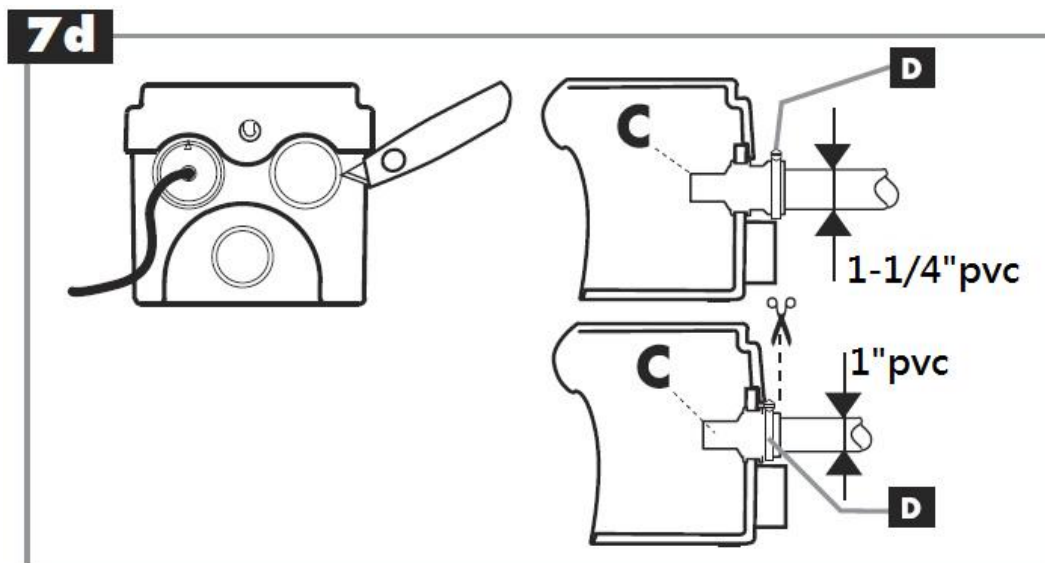


俯瞰管路連接示意圖

7d 排水管的連接

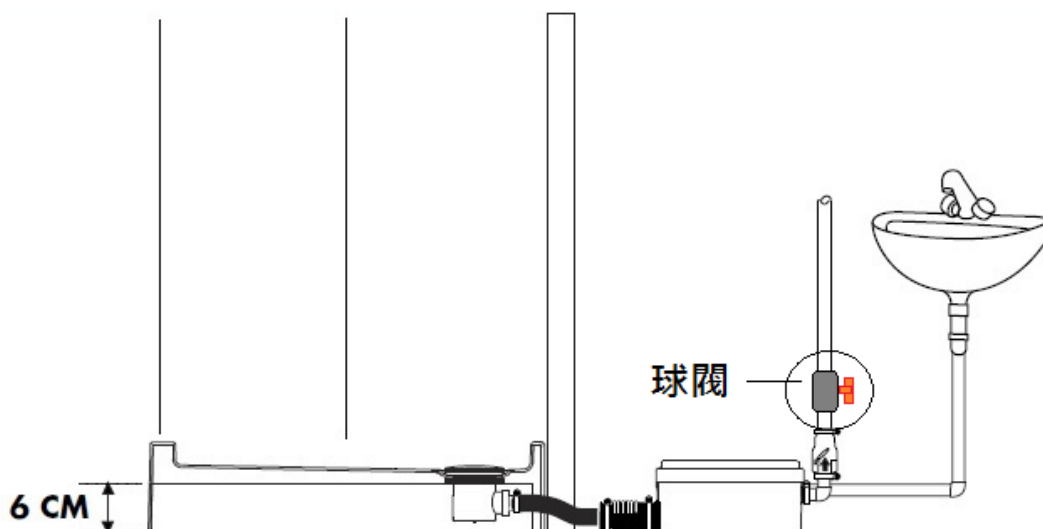


- 排水管直徑為 1" pvc 管
- 所有水平排放管必須向主排水管道有 1% 以上斜度，可保證最佳排水流量。
- 排汗管應先設置向上管路，才可以設置平行排放管路。



- 若進水接口不夠，可以切開預留孔蓋插入附屬套件連接 1" 管進入

7e 向上處安裝球閥



- 為了日後維修需要，必須在管路剛向上揚升靠近主機處安裝一開關球閥。
(示意圖為升利流主機)

7f 電源連接

開始安裝前請關閉電源

- 設備安裝建議請專業人員安裝
- 設備建議接地
- 建議單獨使用於大於 10A 的過載保護開關，並須有 30mA 的漏電保護開關
- 若設電源線有損壞，請聯絡總代理或經銷商，以避免危險

8 保養及使用

- 電機超過保護溫度機器會自動關閉以保護設備，待設備冷卻後自動恢復工作

9 拆卸

建議專業人員進行此操作，進行前必須關閉電源，一般使用下無須任何特殊維護

10 保固

正確的安裝及使用本機保固 24 個月，多數人使用之公共場所保固 13 個月

升利灑立體分解圖

